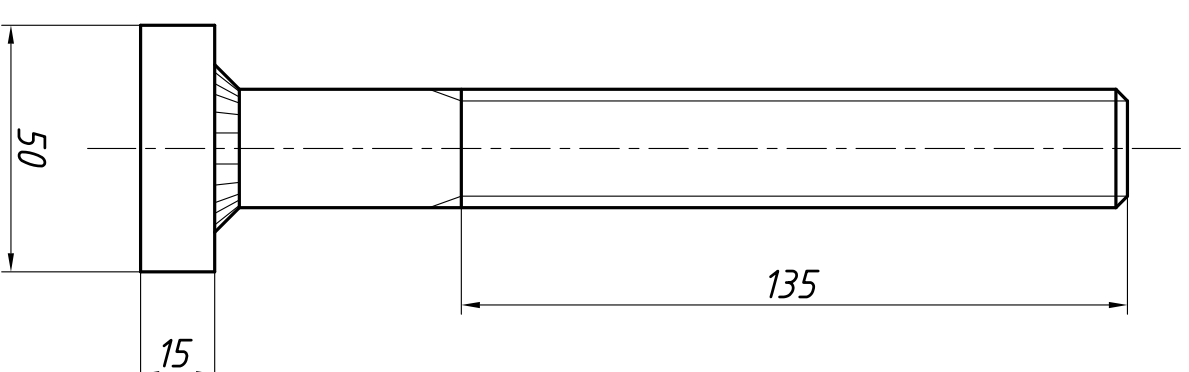
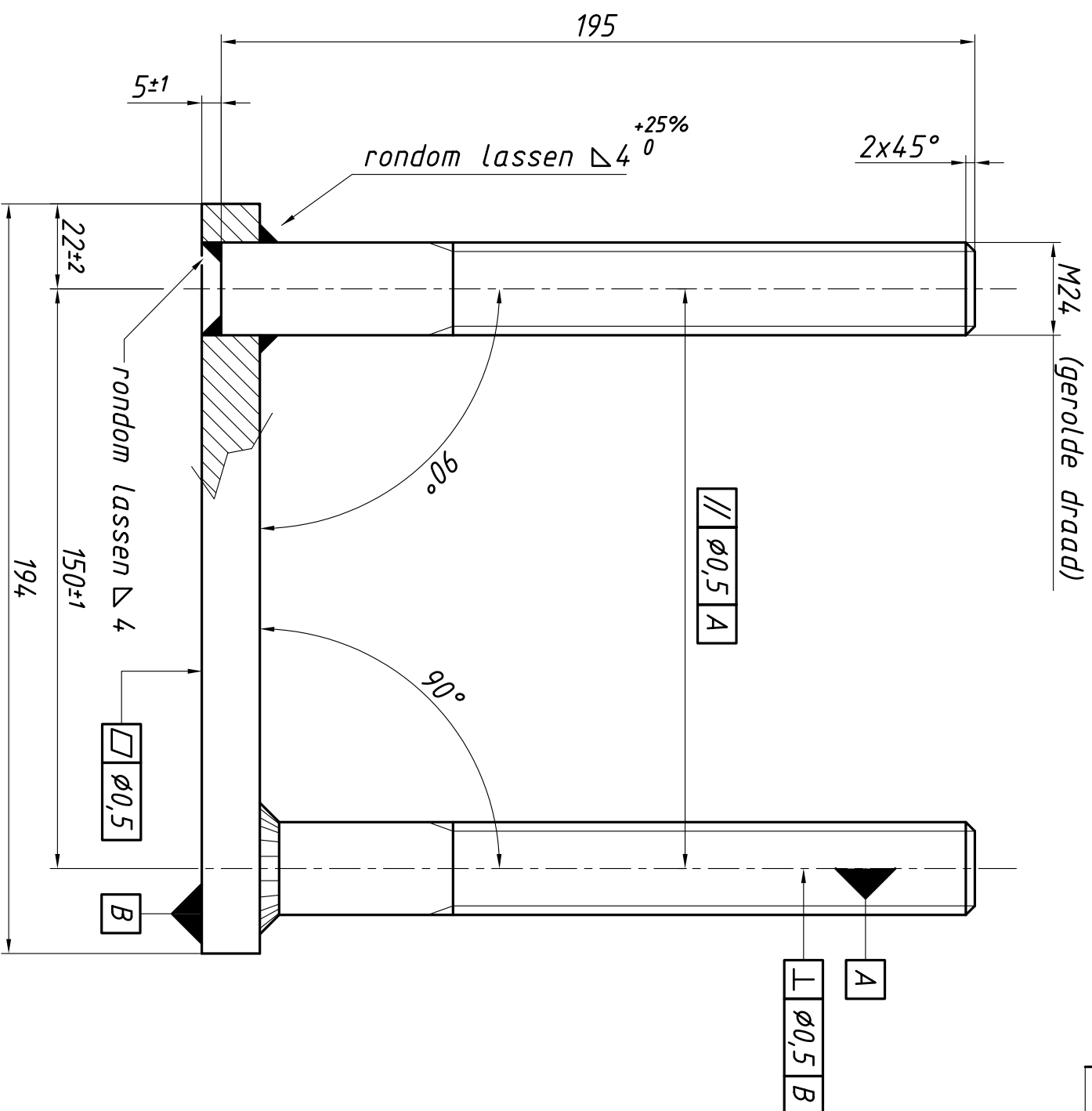


LAATSTE WIJZIGING:	NC	A	B	C	D	E	F	G	H	I	J	K	L	M	N	O	P	Q
WIJZ.: DATUM:	GETEKEND: OMSCHRIJVING:																	
A	...	...	...	...	...	...	...	...	...	...	...	...	...	...	...	...	...	...



02	2	ROND	Kl. 4.8	Ø24-195	art.nr.: 454.661.24194.744
01	1	STRIP	S235JRG2	50x15-194	
POS.-nr.:		OMSCHRIJVING:		MATERIAAL:	AFMETINGEN:
VORM- EN PLAATSTOL. VLGS.: NEN 3311		RUWHEIDEN VLGS.: NEN 3634		ALG. R <sub>a</sub> :	✓ ✓ ✓ ✓
MAATTOLERANTIES VLGS.: NEN 2365		AMERIKAANSE PROJECTIE:		MAATEENHEID:	mm

BENAMING: **ANKER type L**  
TEKENINGNUMMER: **00 44**

SCHAAL: 1:15		TOTAAL AANTAL	FORMAAT	WIJZ.
GETEKEND: M.v.d.K		PER SAM: -	A3	NC
DATUM: 03-02-2004		RAL: n.v.f	ALG. TOL: ±0,1	

**MCB** Nederland  
Postbus 2 5550 AA Volkel  
Tel: 040 208333040 2043795  
www.mcb.nl